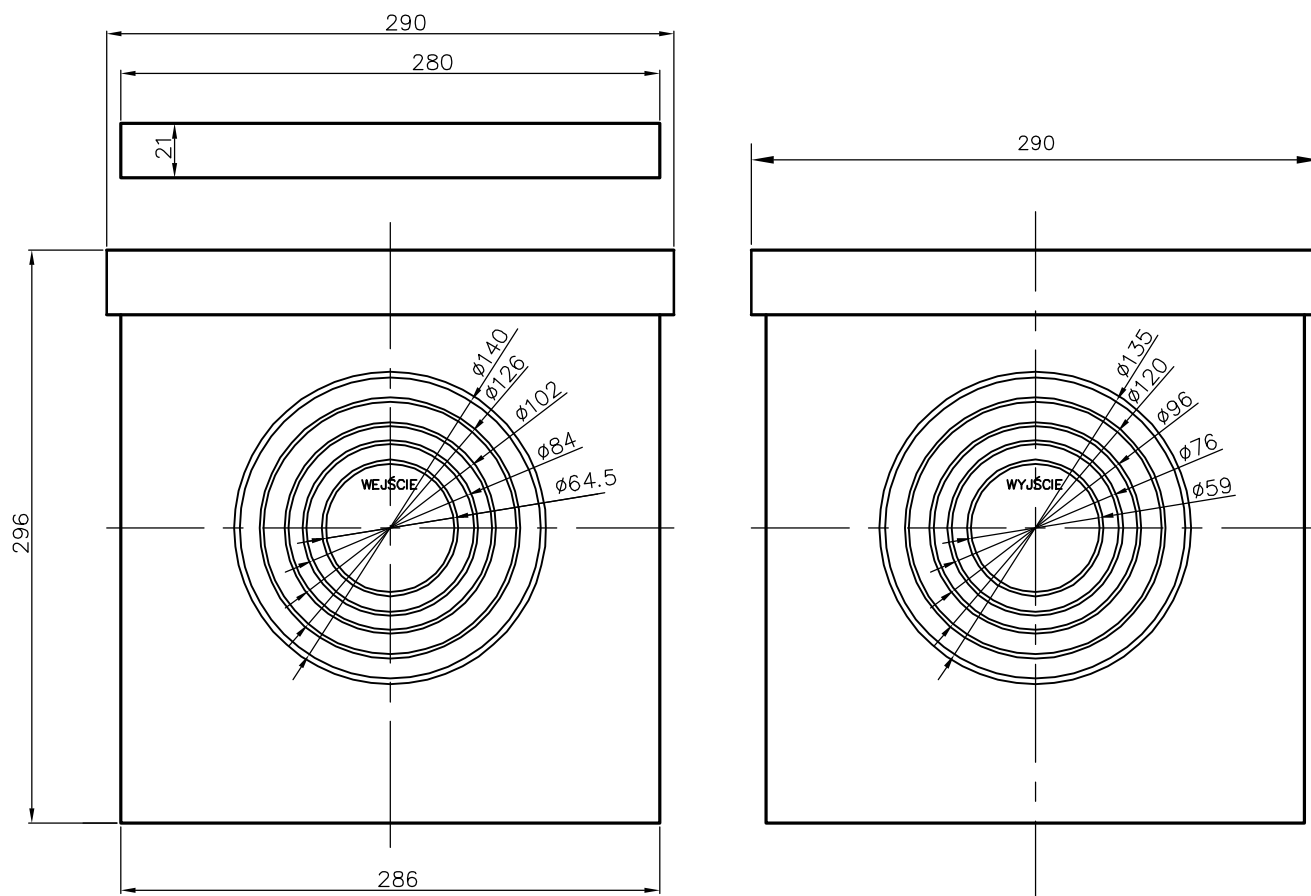


Nr kat.	Rodzaj tworzywa	Wymiary gabarytowe [mm]	Informacje dodatkowe	Max. siła nacisku na pokrywe
R.8172	Wzmocniony PP	290/290/296	3x wejście, 1x wyjście	7,39 kN (739 kg)



Uwaga: Badania maksymalnej siły nacisku zostały przeprowadzone na próbkach zatopionych w betonie.

Norma: PN-EN 62561-2
PN-EN 62561-2
PN-EN 62561-2